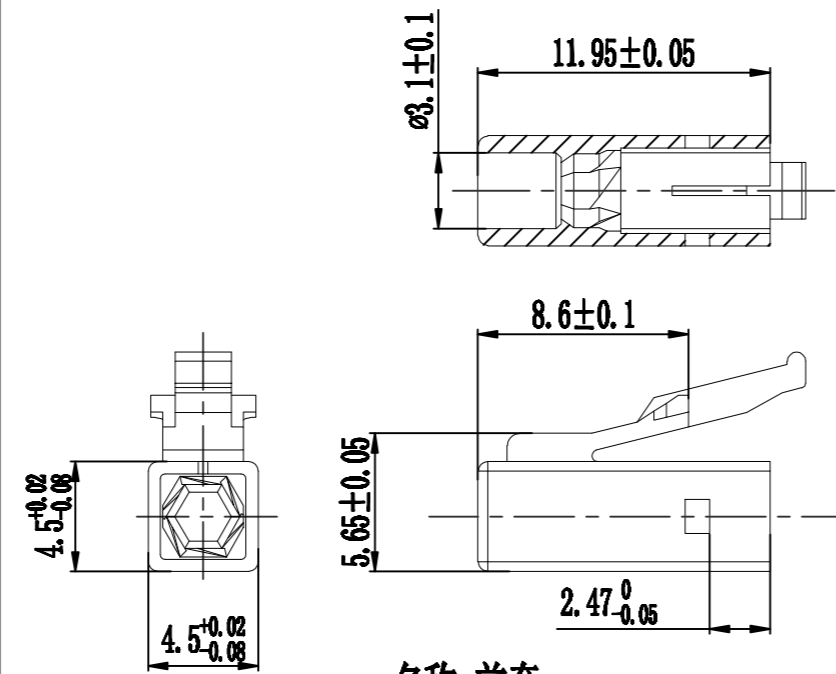
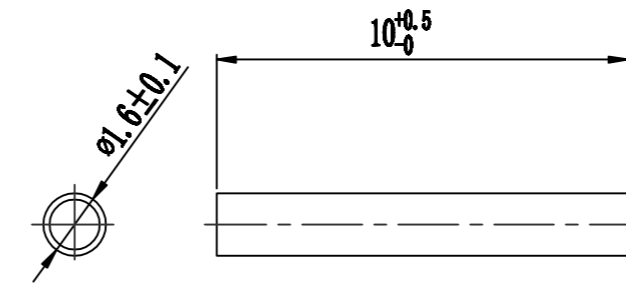


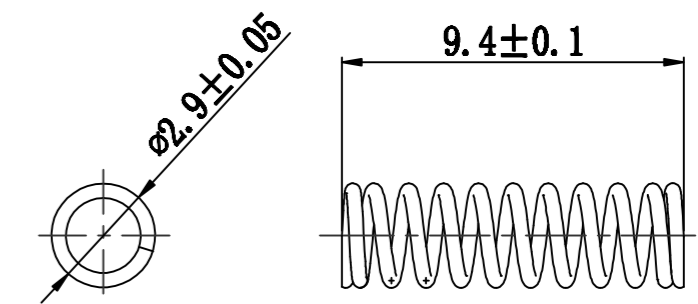
名称:防尘帽
材料: TPE



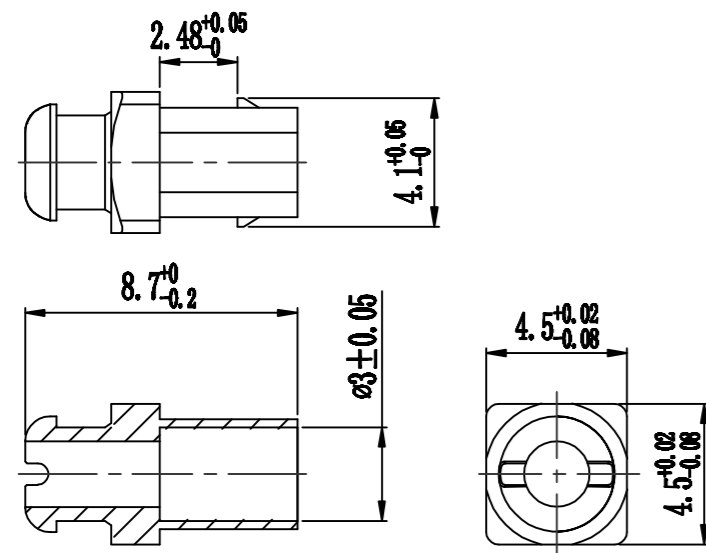
名称:前套
材料: PPSU



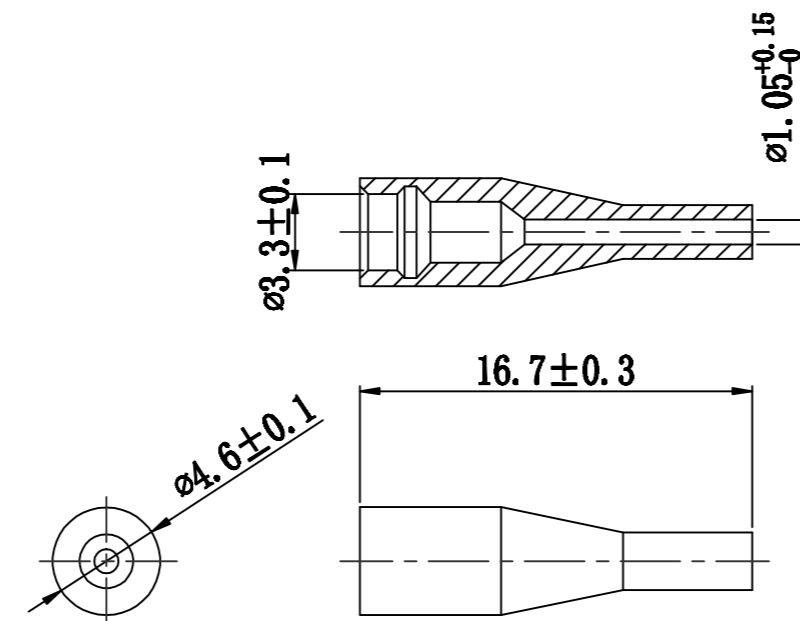
名称:0.9防胶管
材料: PTFE



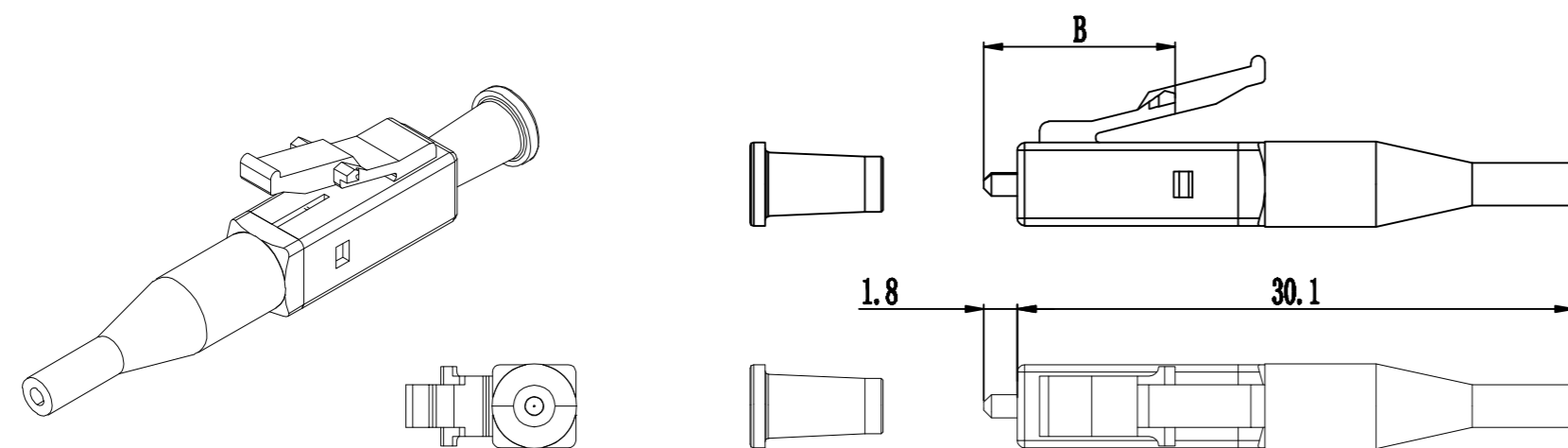
名称:弹簧
材料: SUS304



名称:0.9止档
材料: PPSU



名称:0.9尾套
材料: TPE



技术要求:

1. 产品工作环境为-40℃~+85℃。
2. 尺寸B(左图示) 压至 $\leq 10\text{mm}$ 时弹簧压力为 $\geq 5.0\text{N}$, 尺寸B(左图示) 压至 $\geq 9.8\text{mm}$ 时弹簧压力为 $\leq 6.0\text{N}$ 。
3. 金属件经96小时5% NaCl 盐雾实验后应无腐蚀现象

公差表	± mm	产品名称: LC0.9常规连接器		图号: OYH-JS-ZP-070	
X	± 0.2	绘制: 陈中旭	审核:	批准:	
X.X	± 0.1	日期: 2021.03.05	日期:	日期:	
X.XX	± 0.05	比例: 1:1	单位: mm	版本: A/3	
X.XXX	± 0.03	 浙江歐亞華通訊設備有限公司 ZHEJIANG OYARWA COMMUNICATION EQUIPMENT CO.,LTD.			
X°	± 2°				
X.X°	± 1°				

A3	技术要求更新		陈中旭	2021.03.05
版本号	变更内容	位置	变更人	日期